



# **Flair 58 Plus 2**

Bedienungsanleitung

# Herzlichen Glückwunsch, Sie sind ein Heimbarista!

## Flair 58 Plus 2 Einführung

Willkommen in der wunderbaren Welt des Espressos für zu Hause – mit der Flair 58 Plus 2. Wir freuen uns sehr, dass Sie da sind und können es kaum erwarten, Ihnen zu zeigen, wie Sie köstliche Espresso-Shots für sich und Ihre Lieben zubereiten. Doch bevor wir loslegen, möchten wir Ihnen noch ein paar Dinge mitgeben.

**Neuerungen:** Der Flair 58 Plus 2 verfügt über ein vollständig in den Sockel integriertes Vorheizsystem. Die Verkabelung wurde vereinfacht, mit zwei hinteren Kabelausgängen, und das Netzteil ist als elegante Wandhalterung ausgeführt.

**Was Sie zum Brühen benötigen:** Die Flair 58 Plus 2 ist eine Espressomaschine der Klasse Professional, daher benötigen Sie eine hochwertige Kaffeemühle mit Mahlwerk, um optimale Ergebnisse zu erzielen. Bei Fragen hierzu wenden Sie sich bitte an unser Team!



Sehen ist Glauben:

Wir sind der Meinung, dass Video-Brauanleitungen die beste Lernmethode sind.

Folgen Sie den QR-Codes! Fragen?

Bei Fragen wenden Sie sich bitte an unseren erstklassigen Kunden-

Kundenserviceteam.

Wir sind immer für Sie da.

## Video-Brauanleitung:

Am besten lernt man durch Zuschauen.



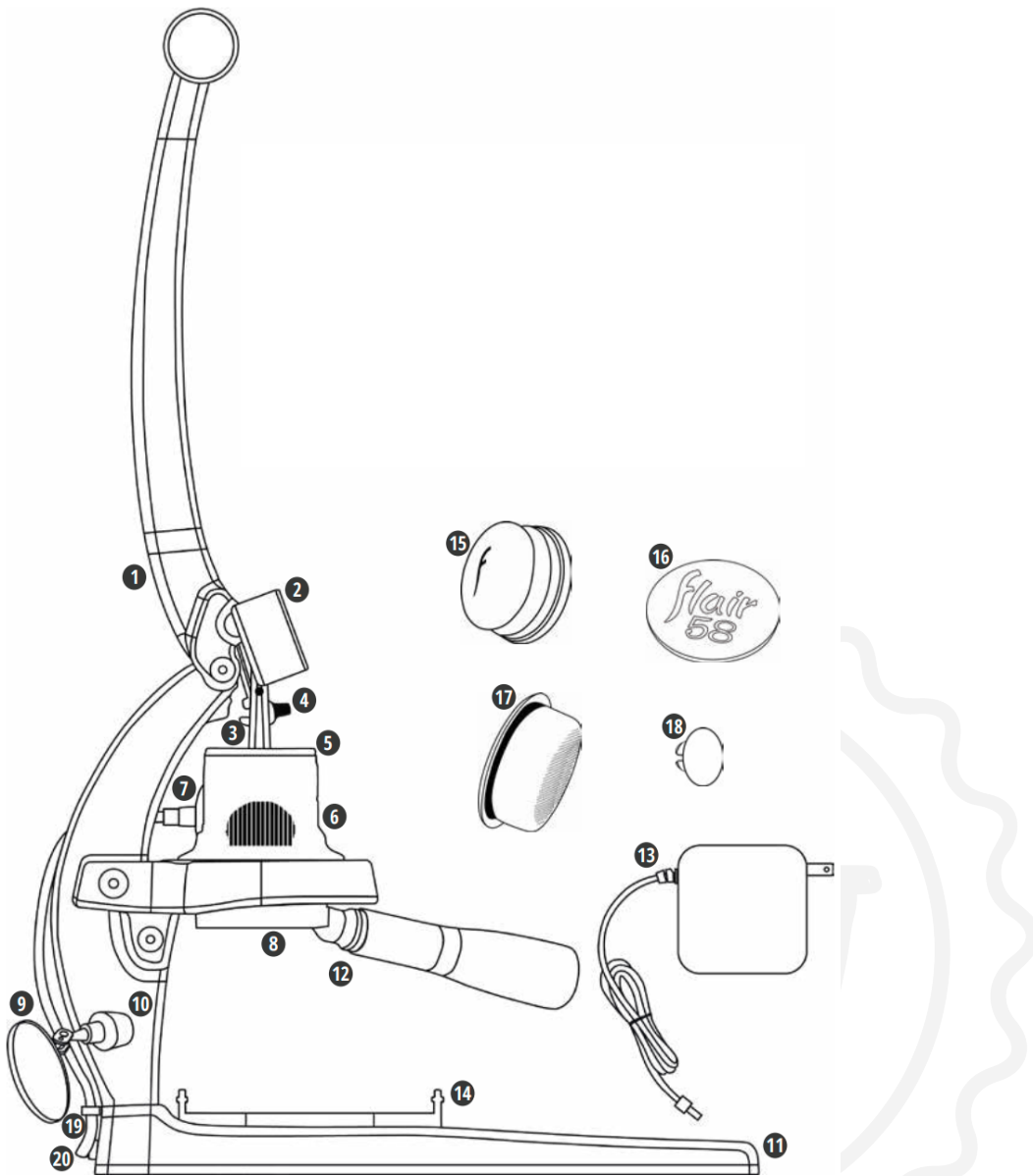
**Video-Tutorials:** <https://flairespresso.com/flair-58-plus2-tutorials/>

**Kontaktieren Sie Flair:** <https://flairespresso.com/contact/>

## **Teile, Zubehör & Leckereien für die Zubereitung von großartigem Espresso**

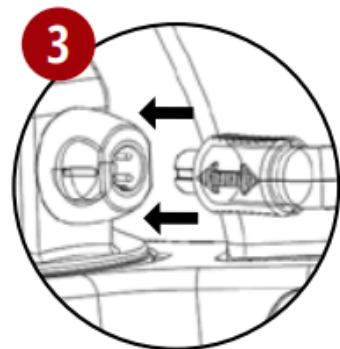
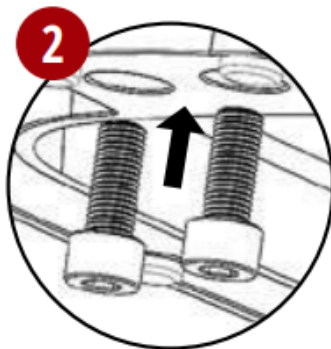
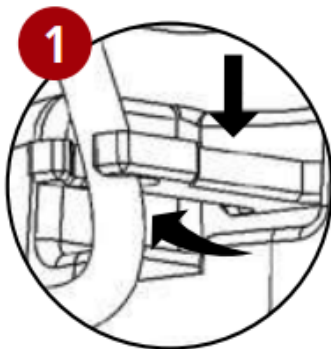
Was ist im Lieferumfang enthalten?

1. Hebelbaugruppe mit Brühfuß
2. Manometer
3. Kolbenstange
4. 3-teiliger Hebelhaken
5. Ventilkolben ( *im Brühzylinder* )
6. Brauzylinder
7. Abnehmbares Vorheizkabel
8. 58 mm Walnuss Portafilter mit Niedrigdurchflussskorb
9. Schussspiegel
10. Aufsatz für Spiegel
11. Basis mit Vorheizregler
12. Vorheizregler
13. Netzteil und Stecker
14. Tropfschale
15. Walnusspalmenstampfer
16. Puck Screen
17. Hochdurchflussskorb Portafilter
18. Anschlusskappe
19. Drahtführung
20. Rückseitige Steckerschnittstelle

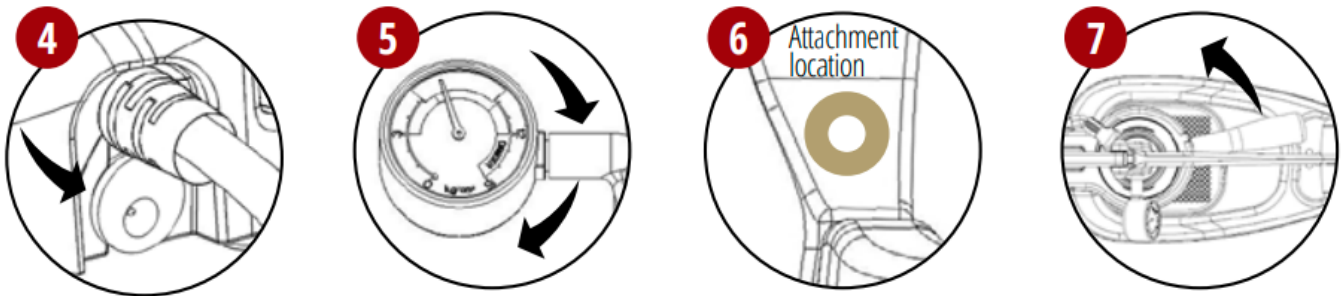


## Wenige Minuten Arbeit für ein Leben lang Espresso

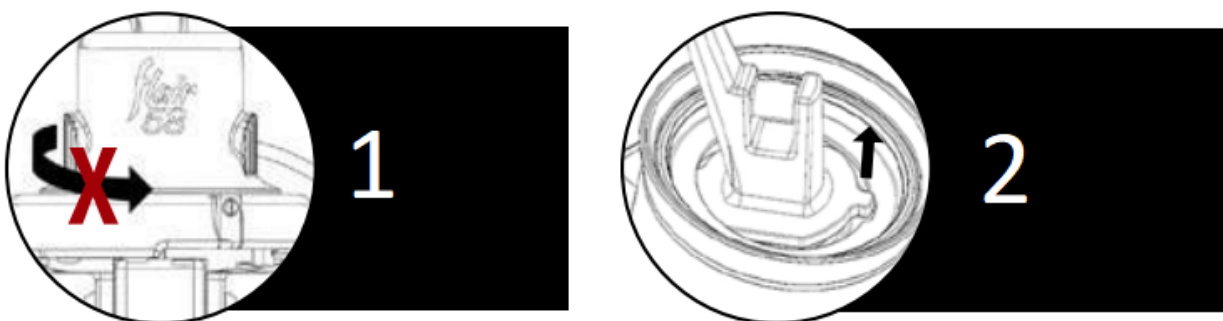
Montage direkt aus der Verpackung



1. Das Vorheizkabel von der Rückseite des Sockels durch die Kabelführung einführen und die Kabelführung in den Schlitz am Sockel einsetzen.
2. Richten Sie die Unterseite der Hebelbaugruppe über der Drahtführung aus und verschrauben Sie Sockel und Hebelbaugruppe mit zwei Schrauben. Achten Sie auf die korrekte Ausrichtung des Hebels und ziehen Sie die Schrauben fest.
3. Entfernen Sie die Kappe vom Anschluss des Brühzylinders und stecken Sie das Vorheizkabel ein, wobei Sie die Pfeile ausrichten. Bewahren Sie die Kappe für den späteren Gebrauch auf.



4. Stecken Sie dann das Netzteil in den offenen Steckplatz an der Unterseite, bevor Sie das Netzteil an eine Steckdose anschließen.
5. Befestigen Sie das Manometer am Schaft, indem Sie es im Uhrzeigersinn einschrauben. Schrauben Sie es vollständig ein und richten Sie dann das Manometer nach oben aus.
6. Befestigen Sie den Schusspiegel unten links am Rahmen. Nur an dieser Stelle befindet sich eine eingelassene Stahlscheibe!
7. Setzen Sie die Portafilter so ein, dass sich der Griff direkt rechts neben dem abgesenkten Hebel befindet. Drehen Sie sie gegen den Uhrzeigersinn, um sie zu verriegeln (ungefähr auf 4 Uhr).



1. Achtung: Silikonhülle und Kabel nicht drehen, neu positionieren oder entfernen.

Die 58+ wird mit am Brühfuß befestigtem Brühzylinder geliefert. Zum Abnehmen die Stellschraube lösen und im Uhrzeigersinn drehen.

2. Hinweis: Der Kolben kann sich mit der Zeit drehen, wodurch die Lasche am Kolbenschaft mit der Kolbennut fluchtet.

Falls sich die beiden Teile voneinander lösen, befolgen Sie die Reinigungsanweisungen, um den Kolben zu entfernen und ihn wieder richtig auszurichten.

## **In Sekundenschnelle genießen Sie handgemachten Espresso**

Brauen mit Ihrem Flair 58 Plus 2

### **#1 - Bereite das Flair vor**

(a) Hebel zum Vorheizen anheben (b) Durch Drücken der Taste Preheat controller die gewünschte Vorheiztemperatur (niedrig, mittel oder hoch) auswählen (Weitere Details siehe nächste Seite) (c) Portafilter zum Vorheizen einsetzen, indem Sie es mit der Brühbasis ausrichten, und (d) den Griff Portafilter gegen den Uhrzeigersinn drehen, bis er fest sitzt, ungefähr in der 4-Uhr-Position (Nicht überdrehen).

### **#2 - Portafilter vorbereiten und Brühkopf**

(a) Wasser zum Kochen bringen (b) Etwa 18 Gramm frisch geröstete Bohnen mit einer Kaffeemühle mahlen (c) Portafilter aus der Brühgruppe entfernen, Kaffeepulver hinzufügen und andrücken (d) Puck screen auf das angedrückte Kaffeepulver geben und Portafilter wieder einsetzen (e) Den Brühkopf mit dem Ventilkolben wie unten beschrieben befüllen.

### **#3 – Bereiten Sie Ihren Espresso zu**

(a) Den Hebel langsam absenken, um Druck aufzubauen und mit dem Brühvorgang zu beginnen. (b) Eine Bezugsdauer von 30-35 Sekunden bei 6-9 BAR anstreben und dabei das Manometer als Referenz verwenden. (c) Wenn das gewünschte Bezugsgewicht/Volumen erreicht ist oder der Hebel vollständig abgesenkt ist, den Hebel in die Ausgangsposition zurückführen, um den Fluss zu stoppen.

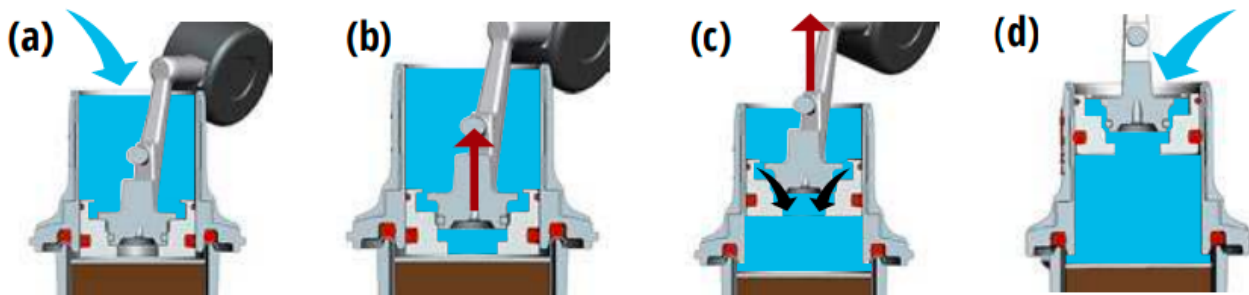
### **#4 – System säubern**

(a) Stellen Sie den leeren Becher auf Drip tray. (b) Drücken Sie den Hebel ganz nach unten, um das restliche Wasser abzulassen. Wiederholen Sie dies bei Bedarf. (c) Drehen Sie Portafilter im Uhrzeigersinn, um es zur Reinigung zu entfernen.

## **Eine nahtlose Methode, um zwei aufeinanderfolgende Espresso zuzubereiten**

Verwendung Ihres Ventilkolbens

(a) Beginnen Sie mit abgesenktem Hebel und füllen Sie den Brühzylinder bis zum Rand mit Wasser. (b) Heben Sie den Hebel so weit an, dass sich der Kolben löst und das Ventil öffnet, sodass Wasser in den darunterliegenden Kopfraum strömen kann. (Bewegen Sie den Hebel leicht, um Lufteinschlüsse zu vermeiden.) (c) Heben Sie den Hebel langsam weiter an, bis das Wasser durch das Ventil in die Brühkammer fließt. (d) Füllen Sie die Brühkammer über die Öffnung zwischen Kolben und Spindel auf, sobald der Hebel vollständig angehoben ist.



## Einfaches Wärmemanagement für jede Röstung

Das Flair 58 Plus 2 Vorheizsystem

Das Vorheizsystem der Flair 58 Plus 2 ist in den Sockel integriert und kann den Brühzylinder auf drei Temperaturen vorheizen, um verschiedenen Röstgraden gerecht zu werden. Details zum Vorheizen finden Sie unten. Unsere vollständige Sicherheits- und Bedienungsanleitung können Sie online über den QR-Code aufrufen.



EINSCHALTEN – Taste 3 Sekunden lang gedrückt halten – die linke Leuchte blinkt – dann...		
<b>NIEDRIG</b> ~85° C (185° F)	<b>MITTEL</b> ~90° C (194° F)	<b>HOCH</b> ~95° C (203° F)
<b>Warten Sie ein paar Minuten.</b>	<b>Knopf erneut drücken</b>	<b>Knopf 2 MAL drücken</b>
(bis das Vorheizen abgeschlossen ist)	(Die mittlere Leuchte blinkt)	(Das rechte Licht blinkt)
	<b>Warten Sie ein paar Minuten.</b>	<b>Warten Sie ein paar Minuten.</b>
	(bis das Vorheizen abgeschlossen ist)	(bis das Vorheizen abgeschlossen ist)
<b>Das linke Licht leuchtet dauerhaft.</b>	<b>LINKS &amp; MITTLERES BLINKER LICHT</b>	<b>Alle Lichter leuchten dauerhaft</b>
(wenn eine niedrige Temperatur erreicht ist)	(Mittlere Temperatur ist erreicht)	(wenn die hohe Temperatur erreicht ist)
<b>AUSSCHALTEN – Taste 3 Sekunden lang gedrückt halten – ALLE Lichter AUS</b>		

## Brauen ohne Verpflichtungen

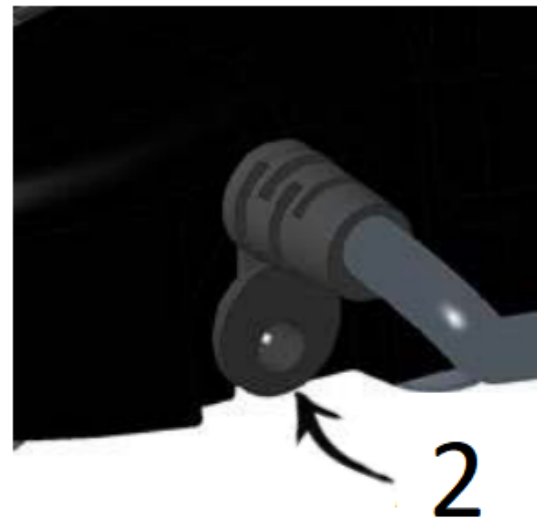
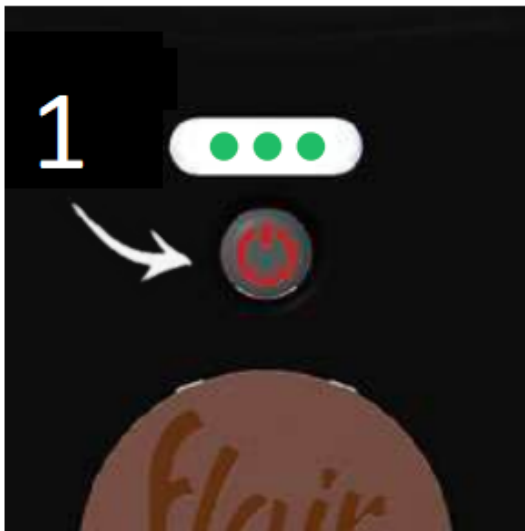
Das Flair 58 Plus 2 abnehmbare Netzteil

### 1. Drücken und halten

Ihr Flair 58 Plus 2 kann vorgeheizt und anschließend vom Kabel getrennt werden, um ihn unabhängig von Steckdosen verwenden zu können. Schalten Sie zuerst den Preheat controller im Sockel aus.

### 2. Netzstecker ziehen

Sobald das Gerät Preheat controller ausgeschaltet ist, ziehen Sie den Netzstecker an der Rückseite des Sockels ab. Ihr Gerät Flair 58 Plus 2 kann nun überallhin mitgenommen werden, um ganz unkompliziert Kaffee zu brühen.



## Halten Sie Ihren Flair in Topform

### Reinigung Ihres Flair 58 Plus 2

Vor der Reinigung unbedingt sicherstellen, dass das Vorheizsystem Ihrer Flair 58 Plus 2 ausgeschaltet und der Brühkopf abgekühlt ist. Den Brühkopf niemals in Wasser eintauchen.

Keine Seife nötig!

Außenflächen und Kabel trocken halten!

1. Den Verriegelungshaken demontieren und abnehmen, dann den Kolben mithilfe des Schafts entfernen.
2. Wischen Sie die Innenseite und den Boden des Brühkopfes mit einem feuchten Tuch ab. Reinigen Sie auch den Kolben.
3. Für eine gründlichere Reinigung stellen Sie eine Tasse unter Ihr Flair 58 und spülen Sie es mit kaltem Wasser ab, bevor Sie es abwischen.



Weitere Informationen finden Sie in unserem Online- „**Sicherheits- und Gebrauchsleitfaden**“, den Sie über den QR-Code erreichen.

## **Der erstklassige Kundenservice von Flair ist nur einen Klick entfernt**

Fehlerbehebung bei Ihrem Flair 58 Plus 2



Nehmen Sie direkt Kontakt mit uns auf: <https://flairespresso.com/contact/>

### **Garantie und Verwendung des Produkts**

Für die Produkte gilt die gesetzlich vorgeschriebene Standardgewährleistungsfrist. Diese Garantie ist nicht übertragbar und eine Entschädigung in bar ist nicht möglich. Die Garantie erstreckt sich nicht auf Produkte, die anders als in dieser Bedienungsanleitung beschrieben verwendet wurden.

Die Garantie erstreckt sich ebenfalls nicht auf:

- Schäden, die durch unsachgemäßen Gebrauch, Vernachlässigung der Pflege oder jede andere Verwendung zu Zwecken entstehen, die nicht in dieser Anleitung aufgeführt sind.
- Beschädigungen des äußeren Erscheinungsbildes, Schäden durch Korrosion oder allmähliche Abnutzung.

Jegliche Eingriffe oder Reparaturen durch unbefugte Personen führen zum Erlöschen der Produktgarantie.

**Verkäufer und Importeur:** NajTrade s.r.o., Húskova 31, 04023 Košice, IČO: 50590502.