

STARESSO

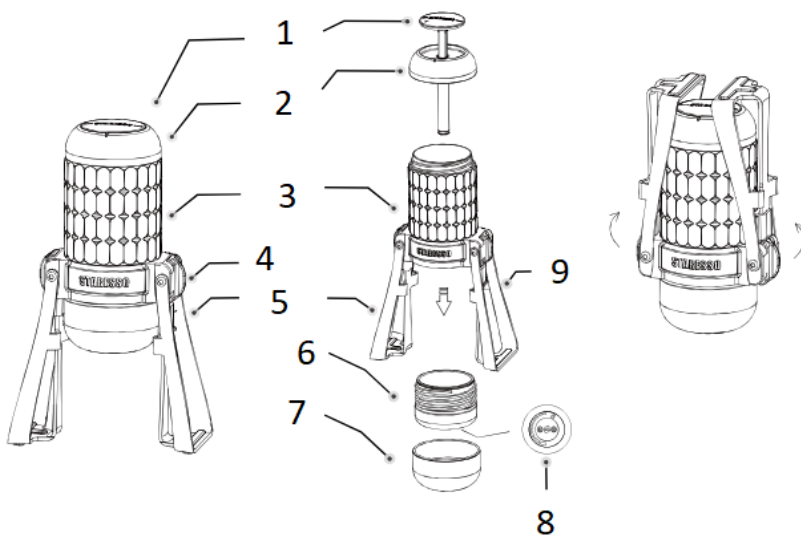
Staresso Mirage

Bedienungsanleitung

Vor Gebrauch lesen!

- Bitte lesen Sie dieses Handbuch vor der Verwendung sorgfältig durch und bewahren Sie es zum späteren Nachschlagen auf.
- Außerhalb der Reichweite von Kindern aufbewahren.
- Reinigen Sie jedes Teil vor dem ersten Gebrauch mit heißem Wasser. Achten Sie beim Reinigen und Verwenden Ihres Mirage auf heißes Wasser.
- Bitte stellen Sie vor der Verwendung sicher, dass die Beinhalterungen in der abgesenkten Position sind und Ihr Mirage auf einer stabilen, rutschfesten Oberfläche steht.
- Ziehen Sie den Klappknopf nach unten, bevor Sie Ihre Mirage-Halterung klappen.

Ersatzteilliste

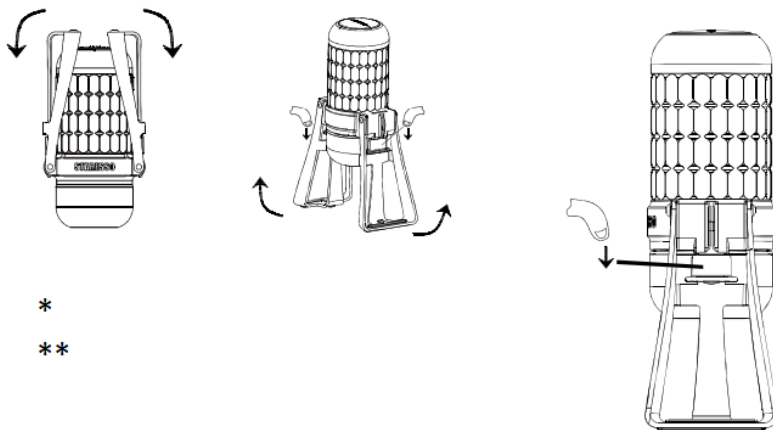


1. Taste
2. Pumpendeckel
3. Wasserkammer
4. Klappknopf
5. Halterung
6. Untere Kappe
7. Servierbecher
8. Druckventil
9. Halterung

Spezifikationen:

- Fassungsvermögen der Wasserkammer: 180 ml
- Fassungsvermögen gemahlener Kaffee: 18–22 g
- Arbeitsdruck: 15-20 bar

So stellen Sie die Beinhalterungen ein und klappen sie zusammen



*

**

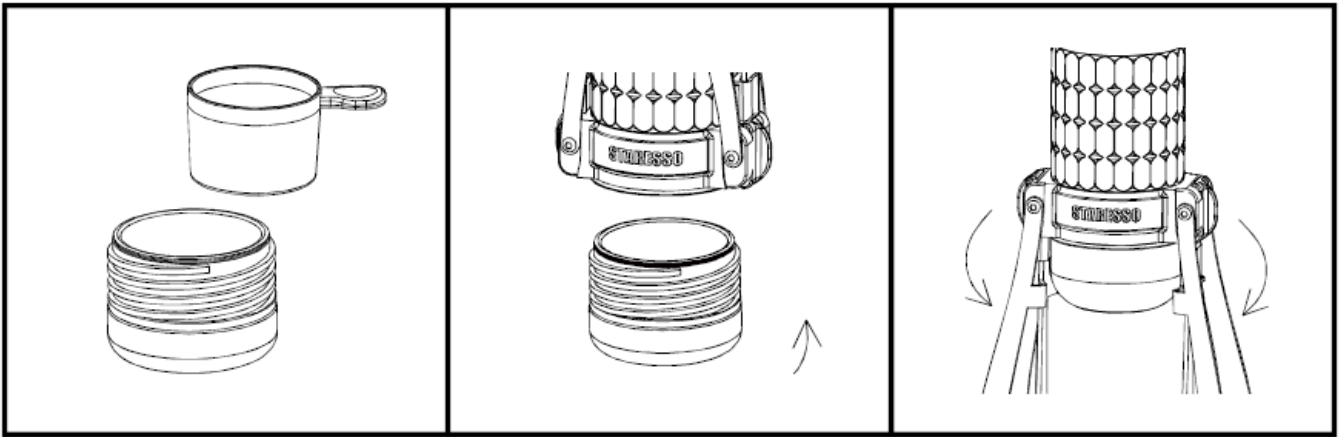
* So stellen Sie Ihren Mirage auf: Ziehen Sie die beiden Halterungen von oben nach unten, bis sie sich in der unteren Position befinden und ein Einrastgeräusch zu hören ist. Stellen Sie Ihren Mirage auf eine rutschfeste Unterlage.

** Zum Verstauen: Durch Herunterziehen des beweglichen Schalters lösen sich die beiden Bügel und können anschließend einfach hochgeklappt werden.

Verwenden Ihres Mirage

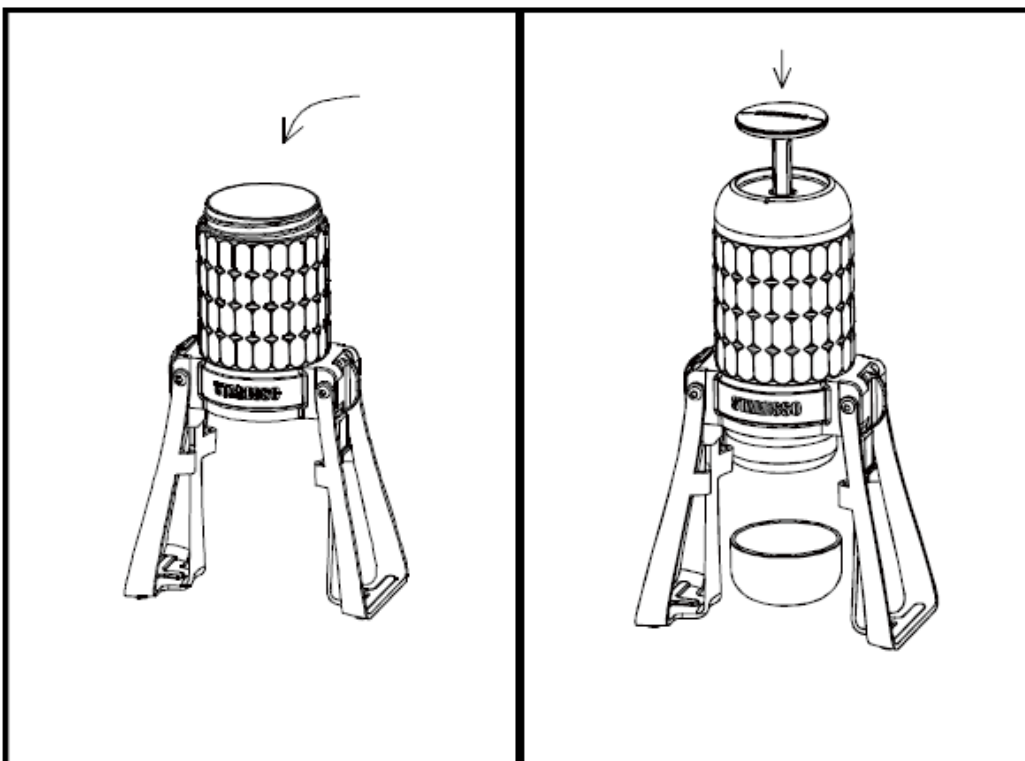
Schritt 1: Einrichten

- Schrauben Sie die untere Kappe ab und füllen Sie den Korb mit 18–22 g fein gemahlenem Kaffee. (Reduzieren Sie die Teeblätter auf die Hälfte, wenn Sie Latte zubereiten.)
- Schrauben Sie die untere Kappe wieder fest auf die Wasserkammer, um ein Auslaufen zu verhindern.
- Nehmen Sie den Servierbecher heraus und stellen Sie ihn direkt unter die Mirage (Sie können den mitgelieferten Becher oder einen anderen passenden Becher verwenden).
- Das Druckventil wird grundsätzlich vor dem Pumpen auf die richtige Position eingestellt. Sollte der Arbeitsdruck zu niedrig oder zu hoch sein, kann durch Drehen entsprechend nachjustiert werden.



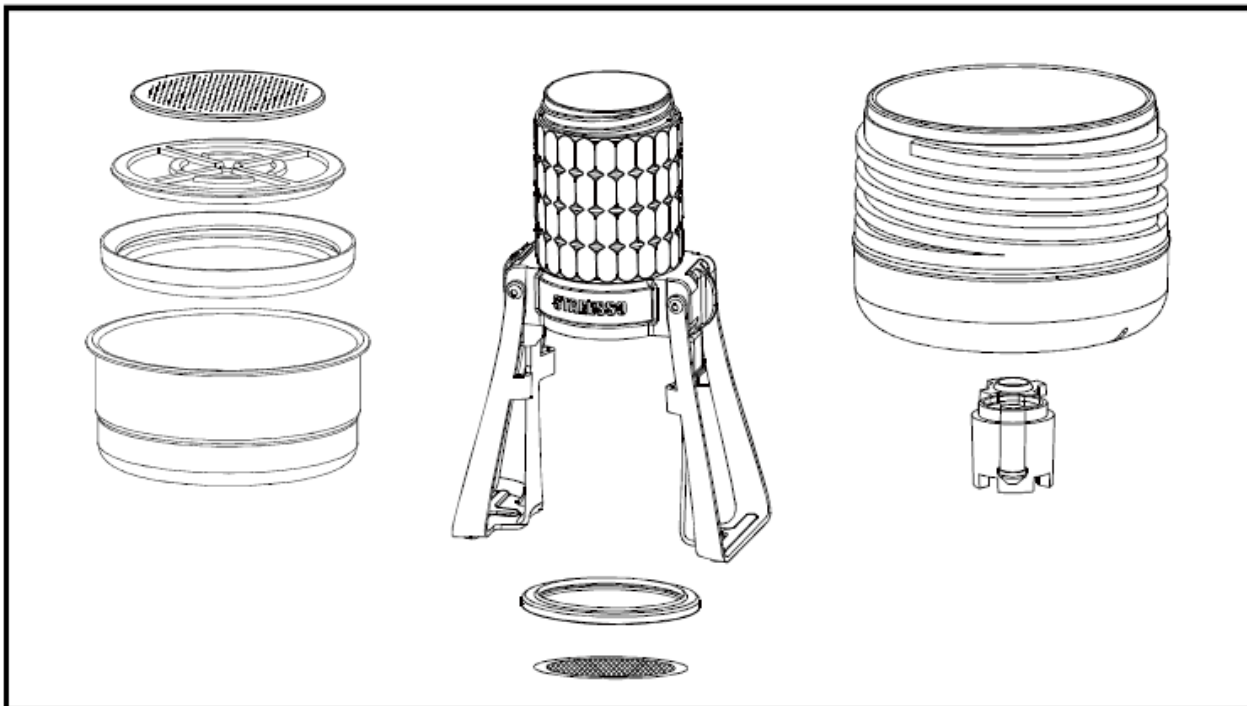
Schritt 2: Kaffee zubereiten

- Füllen Sie die Wasserkammer mit 120–180 ml heißem Wasser.
- Drehen Sie den Pumpendeckel, lassen Sie ihn los und beginnen Sie zu pumpen. Für ein optimales Extraktionsergebnis versuchen Sie, alle zwei Sekunden zu pumpen. Sie werden spüren, wie der Druck nachlässt, wenn das gesamte Wasser verbraucht ist. Hören Sie dann auf zu pumpen. Ihr Kaffee ist nun fertig ... Guten Appetit!
- Ziehen Sie den Klappknopf, bevor Sie Ihre Mirage-Halterung klappen.



Schritt 3: Reinigung

- Stellen Sie sicher, dass Sie das gesamte Wasser durchgepumpt haben, sodass kein Wasser mehr im Tank verbleibt und der Druck abgebaut ist. Öffnen Sie den Pumpendeckel und schütten Sie das restliche Wasser aus. Schrauben Sie die Bodenkappe langsam ab. Wenn Sie gerade Kaffee zubereitet haben, können der Kaffeefilter und das Kaffeepulver noch heiß sein.
- Entfernen Sie den verbrauchten Kaffeesatz.
- Wenn eine Reinigung des Filterkorbs oder des Pumpenteils erforderlich ist, stellen Sie sicher, dass Ihr Mirage korrekt wieder zusammengesetzt ist. Filterkorb und Pumpenteil können mit Wasser gereinigt und vor dem Zusammenbau getrocknet werden.
- Trocknen Sie nach dem Zusammenbau die Außenseite Ihres Mirage und klappen Sie die Beine hoch.



Wichtige Hinweise

- Der Pumpenknopf lässt sich durch Drücken und Drehen verriegeln und entriegeln.
- Stellen Sie sicher, dass Sie den Pumpendeckel und die Bodenkappe vor der Verwendung fest zuschrauben, da Ihr Mirage sonst möglicherweise nicht richtig funktioniert.
- Reinigen und trocknen Sie Ihr Mirage vor der Lagerung immer wie angegeben.
- Der Wasserbehälter ist nur für sauberes Wasser vorgesehen. Geben Sie keine anderen Flüssigkeiten oder Fremdkörper hinein, da dies die Einspritzöffnung der Pumpe verstopfen kann. Sollten dennoch Partikel wie Kaffeesatz austreten, zerlegen Sie den oberen Teil, reinigen Sie den Wasserbehälter und tauchen Sie die Pumpe in Wasser. Drücken Sie die Pumpe kurz hinein, um die Verstopfung zu lösen.

Garantie und Verwendung des Produkts

Für die Produkte gilt die gesetzlich vorgeschriebene Standardgewährleistungsfrist. Diese Garantie ist nicht übertragbar und eine Entschädigung in bar ist nicht möglich. Die Garantie erstreckt sich nicht auf Produkte, die anders als in dieser Bedienungsanleitung beschrieben verwendet wurden.

Die Garantie erstreckt sich ebenfalls nicht auf:

- Schäden, die durch unsachgemäßen Gebrauch, Vernachlässigung der Pflege oder jede andere Verwendung zu Zwecken entstehen, die nicht in dieser Anleitung aufgeführt sind.
- Beschädigungen des äußeren Erscheinungsbildes, Schäden durch Korrosion oder allmähliche Abnutzung.

Jegliche Eingriffe oder Reparaturen durch unbefugte Personen führen zum Erlöschen der Produktgarantie.

Verkäufer und Importeur: NajTrade s.r.o., Húskova 31, 04023 Košice, IČO: 50590502.

