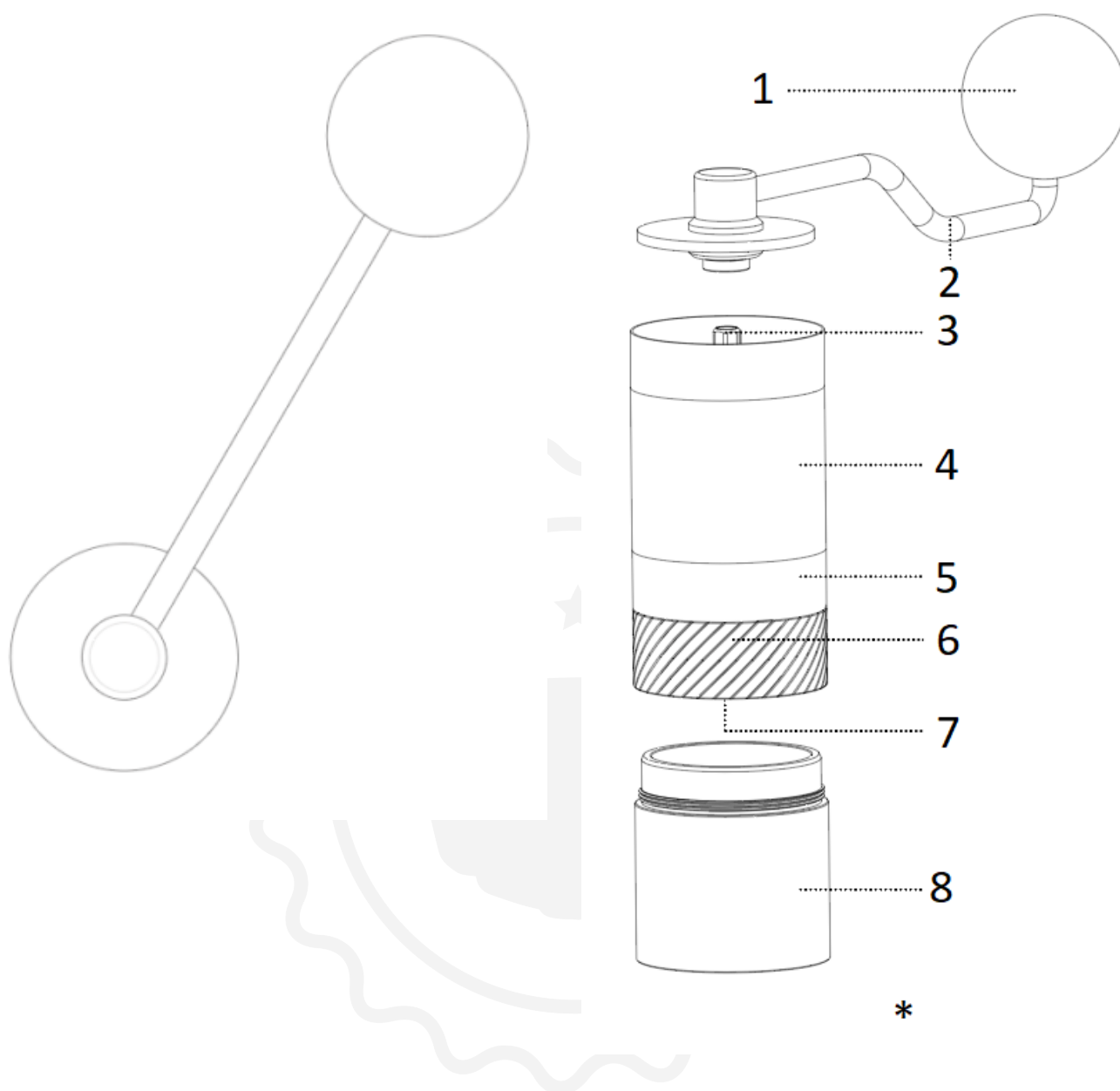




1Zpresso Q

Bedienungsanleitung

Erweiterte Ansicht

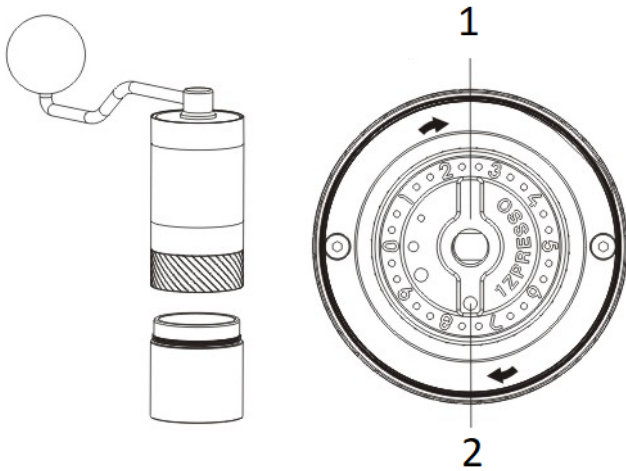


1. Kurbelknopf
2. Kurbelgriff
3. Zentralschacht
4. Rutschfester Gummi
5. Hauptteil
6. Grat
7. Interne Justierung
8. Empfänger

* Fassungsvermögen des Kaffeepulvers: 15-20 g (je nach Bohnensorte)

Dieses Produkt darf nicht gewaschen oder eingeweicht werden.

Benutzeranleitung



1. Interne Justierung

2. Punkt

Drehen Sie den Einstellknopf im Uhrzeigersinn für feineren Mahlgrad. Drehen Sie den Einstellknopf gegen den Uhrzeigersinn für gröberen Mahlgrad.

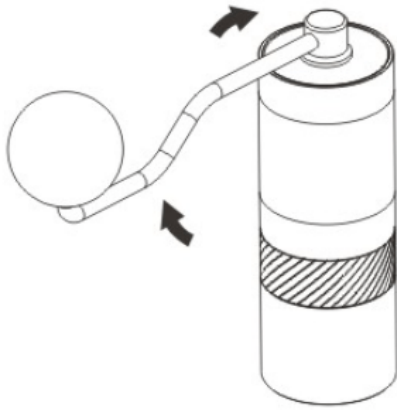
Einstellen der Mahlgradeinstellung

Durch Drehen des **Einstellrades im Uhrzeigersinn** wird der Mahlgrad feiner und umgekehrt.

1. Bringen Sie die **Kurbel** an und verhindern Sie, dass sie sich dreht.
2. Drehen Sie den **Einstellknopf** im Uhrzeigersinn bis zum Anschlag. Die Zahl (#) am Punkt markiert den Ausgangspunkt/Nullpunkt. HINWEIS: Die Zahl (#) muss nicht 0 sein.
3. Drehen Sie den **Einstellknopf** entgegen dem Uhrzeigersinn von der Nullstellung bis zur gewünschten Mahlgradeinstellung.
4. Eine Umdrehung entspricht 10 Zahlen/30 Klicks; mit jeder Umdrehung wird der Fräser um 0,75 mm bewegt.
5. Im Mahlwerk verbliebene Mahlreste können zu veränderten Nullpunkten führen.
6. Im Tutorial-Beitrag zur Mahlgradeinstellung finden Sie Informationen zu verschiedenen Brühmethoden.

Kaffeemahlen

1. Entfernen Sie den Griff und füllen Sie die Kaffeebohnen in den Bohnenbehälter. Die maximale Kapazität beträgt etwa 20 g.
2. Die Kaffeebohnen mit angebrachtem Griff im Uhrzeigersinn mahlen.



Kurzanleitung zur Reinigung



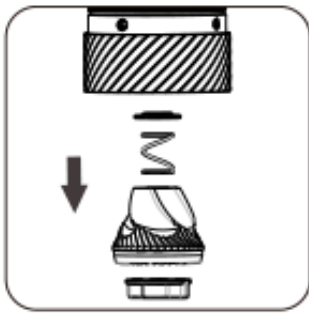
Schrauben Sie die Mühle ab, um die Hauptteile zu reinigen. Nehmen Sie den Auffangbehälter mit einer Hand und schrauben Sie das Gehäuse mit der anderen Hand im Uhrzeigersinn ab. Stellen Sie sicher, dass sich keine Kaffeereste mehr am Gewinde befinden und das Gehäuse zum Zusammenbau gegen den Uhrzeigersinn festziehen.

Leitfaden zur Tiefenreinigung

Demontage

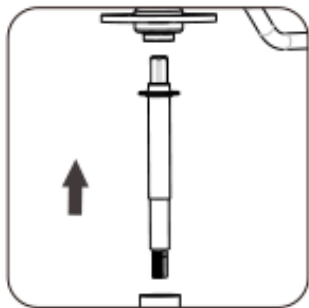


Alle 1Zpresso Schleifmaschinen können ohne Werkzeug zerlegt werden. Den Kurbelgriff montieren und gut positionieren, Drehen verhindern und lösen. Den Einstellknopf gegen den Uhrzeigersinn drehen, um ihn zu entfernen.



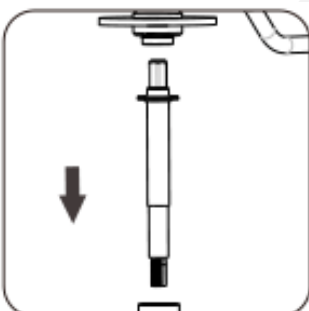
Das Einstellrad, der innere Grat, die Feder und die untere Lagerkappe kann nach dem Entfernen des Einstellrades gereinigt werden.

Um die zentrale Welle aus dem Trichter zu lösen, muss die Kurbel entfernt werden.

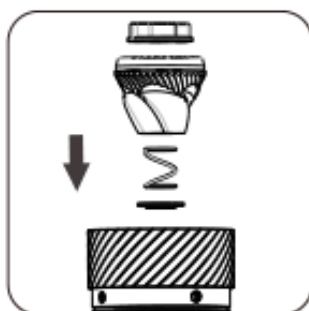


Reinigen Sie jedes einzelne Teil mit einer Bürste und einem Druckluftgebläse.

Wiederzusammenbau



Drücken Sie die zentrale Welle zurück in den Trichter und befestigen Sie die Kurbel.



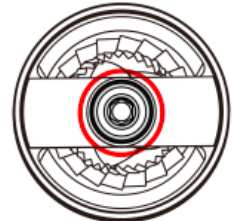
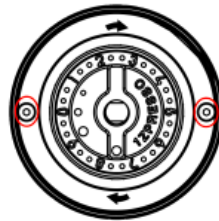
Bringen Sie die Bauteile wieder in der richtigen Reihenfolge an: untere Lagerkappe (die konvexe Seite, die dem Lager zugewandt ist), Feder, Grat und Einstellrad.



Den Einstellknopf bei fixierter Kurbel im Uhrzeigersinn bis zum festesten anziehen.

Warnung

Versuchen Sie nicht, die folgenden Bauteile zu zerlegen oder zu entfernen:



1. Die Fräsringeneinheit und der äußere Fräser
2. Die Schrauben
3. Die am Trichter befestigten Lager

Klappbarer Griff (für Q2 S)

Warnung: Der Griff ist nicht von der Garantie abgedeckt, wenn irgendein Teil davon auseinandergenommen wird.

Wie faltet man es?

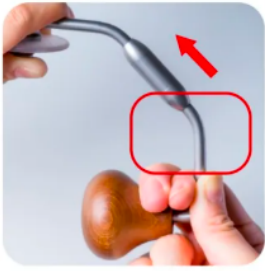


Halten Sie den Kurbelteil in der Nähe des Holzknopfes fest und



Zum Zusammenklappen den Griff ganz im Uhrzeigersinn drehen

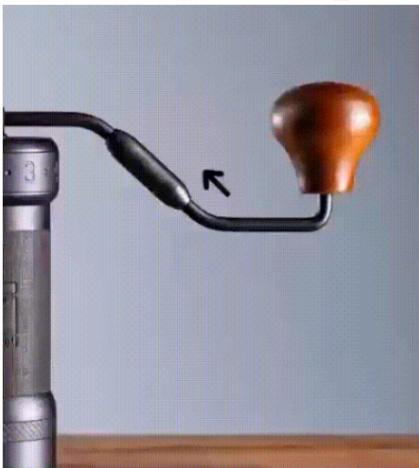
Wie entfaltet man es?



Halten Sie den Kurbelteil in der Nähe des Holzknopfes fest um



Durch Drehen des Griffs gegen den Uhrzeigersinn bis zum Au



Vorsichtsmaßnahmen

- Reinigen und waschen Sie die Mühle nicht mit Wasser.
- Reinigen Sie Ihre Mühle nicht mit anderen Lösungsmitteln als Wasser und Alkohol.
- Um die Lebensdauer zu verlängern, bewahren Sie es in einer trockenen Umgebung auf.
- Befolgen Sie die Anweisungen zum Wiederausammenbau und achten Sie darauf, die Bauteile an den richtigen Positionen zu platzieren.
- Aus Sicherheitsgründen sollte die Küchenmaschine von Kindern ferngehalten werden.

Garantie und Verwendung des Produkts

Für die Produkte gilt die gesetzlich vorgeschriebene Standardgewährleistungsfrist. Diese Garantie ist nicht übertragbar und eine Entschädigung in bar ist nicht möglich. Die Garantie erstreckt sich nicht auf Produkte, die anders als in dieser Bedienungsanleitung beschrieben verwendet wurden.

Die Garantie erstreckt sich ebenfalls nicht auf:

- Schäden, die durch unsachgemäßen Gebrauch, Vernachlässigung der Pflege oder jede andere Verwendung zu Zwecken entstehen, die nicht in dieser Anleitung aufgeführt sind.
- Beschädigungen des äußeren Erscheinungsbildes, Schäden durch Korrosion oder allmähliche Abnutzung.

Jegliche Eingriffe oder Reparaturen durch unbefugte Personen führen zum Erlöschen der Produktgarantie.

Verkäufer und Importeur: NajTrade s.r.o., Húskova 31, 04023 Košice, IČO: 50590502.

